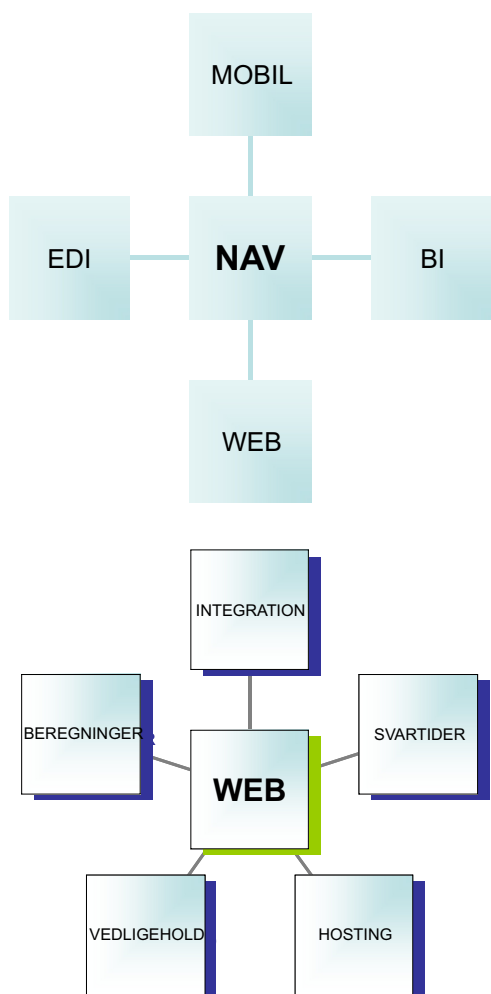


# Integreret e-handel til Microsoft Dynamics NAV



## DP | Webmodul



Den salgskanal, som internettet udgør, bliver en mere og mere naturlig del af mange virksomheder. Men at udnytte det fulde potentiale kræver mere end et website med indkøbskurv. Nettet er nemlig langt mere end en ekstra afsætningskanal. Den rette IT løsning byder på yderligere gevinster, som kan være lige så interessante som mersalget i sig selv.

Når der skal etableres webshop, bruger de fleste den største del af budgettet på et CMS program og den grafiske del af shoppen. Med 'ansigtet udadtil' synes alt parat, og kunderne bydes velkommen i et flot univers, der afspejler den nye del af virksomheden. Men hvad sker der så, hvis kunderne står i kø og nærmest vælter butikken? Eller omvendt, at der ingen kommer ind, fordi du ikke har haft tid til at eksponere din nye butik? Datapro har skabt et modul, der integrerer din webshop direkte med dit økonomisystem, så du kan bruge tiden fornuftigt.

### NAV skaber tid

Når du integrerer NAV (tidl. Navision) i din webshop, kan du få automatiseret alle de processer, der normalt koster mange medarbejdertimer: Lige fra indkøbsprocedurer til salg, lager- og regnskabsfunktioner. Alt kan ske automatisk, og samlet set sparer du en masse tid. Tid, du bør bruge aktivt på at få din nye webshop synliggjort på f.eks. søgemaskiner og prissammenligningssites. Du skaber mere salg ved søgemaskineoptimering end ved manuelt at taste ordrer og bogføre salg!

(Fortsættes på bagsiden...)

Hvad enten du arbejder på b-t-b eller b-t-c markedet, er der tid og penge at spare ved at integrere din webshop med dit økonomisystem. Nedenfor kan du læse mere om de konkrete fordele.

#### Fordele for dig:

- Standardløsning - nemt at opgradere systemerne
- Gratis CMS-del til webshoppen
- Mulighed for at hente udvalgte data fra økonomisystemet uden manuel indtastning i CMS-delen
- Når man retter i NAV, er det også rettet på web'en = undgå vedligeholdelse af data i flere systemer (100% integration!)
- Kunden kan se sin konto, ordrestatus, fakturaer, kontoudtog m.v., hvilket kan spare dig for tid til administration
- Systemet giver ved login mulighed for individuelle prisstrukturer f.eks. specialrabatter (b-t-b)
- Mulighed for 'personificering' af websitet for kunden (b-t-b)
- Nemmere håndtering af større ordremængder, mindre behandlingstid, ingen manuel indtastning
- Differentieret leverings-/faktureringsadresse pr. kunde
- Altid opdaterede priser og nye tiltag pr. kunde inden for få sekunder - hurtigt og nemt
- Mulighed for varer i NAV pr. kunde, som ikke vises på webshoppen
- Sprogtag/momskoder (engelsk/dansk m.m.)
- Mulighed for at gøre webshoppen 'levende' med kampagner eller sæsonvarer

#### Fordele for kunden:

- Varebestilling/-køb 24 timer i døgnet
- Brugervenlig webshop med tidssvarende funktioner og layout
- Hurtig og let tilgængelig information om nyheder, uddybende varebeskrivelser, prisændringer, vejledninger, video, fotos, links m.m.
- Overskuelig bestillingsliste med billeder på alle produkter

- Nem og overskuelig adgang til kundens egne ordrebekræftelser, fakturaer og kreditnotaer (b-t-b)
- Mulighed for samarbejde med kundens underleverandører (hosting-løsning), så det er let for kunden at bestille alle varer i samme webshop (b-t-b)
- Worldwide løsning, forskellige sprogtag og momskoder (b-t-b)
- Individuel brugeropsætning pr. kunde - få eller mange brugere (b-t-b)
- Differentieret rapportering fra NAV, f.eks. kontoudtog m.m. (b-t-b)
- Mulighed for link til webshoppen direkte fra eget intranet, så kundens eget webdesign kan fastholdes og er kendt for brugerne (b-t-b)

#### DotNetNuke

Datapro's webshopmodul er baseret på Content Management Systemet (CMS) DotNetNuke, der er et open-source Web Application Framework ideelt til at skabe og implementere projekter såsom kommercielle hjemmesider, virksomheders intranet og ekstranet, online publiceringsportaler og brugerdefinerede vertikale applikationer.

DotNetNuke er bygget på en Microsoft ASP.NET (VB.NET) platform, der er nem at installere og hoste. Med 200.000 sites worldwide, over 440.000 brugere og en dedikeret base af kyndige programmører og udviklere, er supporten til DotNetNuke altid i nærheden.

#### Fordele - CMS:

- Open-source (tilgængelig kildekode)
- Struktureret anarki
- 100% Microsoft baseret
- Ca. 200.000 sites worldwide
- Modulær opbygning
- Funktionalitetsrigdom
- Brugervenligt
- Udviklervenligt
- Gratis

Kontakt Datapro for mere information.



Datapro A/S er et Microsoft Gold Certified Partner konsulenthus med kompetence i Microsoft Dynamics NAV (tidl. Navision). Fra hovedsædet i Måløv beskæftiger virksomheden 25 dygtige og engagerede medarbejdere, der rådgiver og servicerer kundeporteføljen på et par hundrede mindre og mellemstore virksomheder inden for såvel det private som det offentlige.

